

Wärmelieferung Zusammenfassung der Rahmenbedingungen



Wärmebezüger
Einwohnergemeinde Biberist

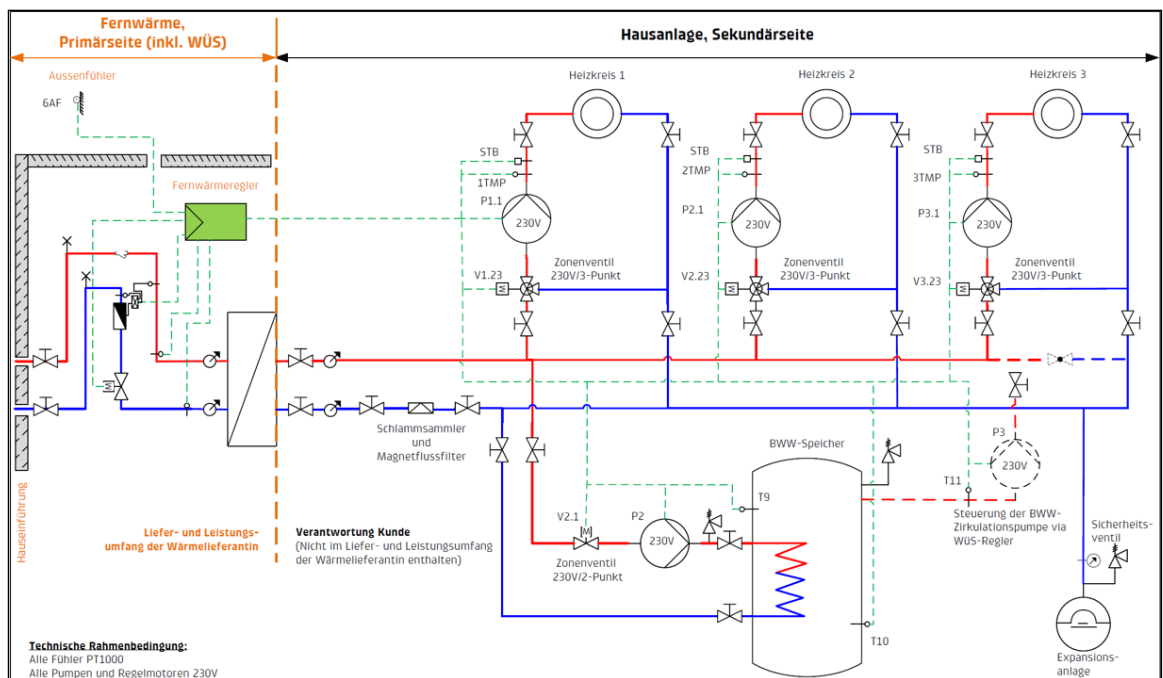
4562 Biberist

Objekt: «Schulhaus Bleichematt»

Die Vertragsparteien vereinbaren den Anschluss an das Wärmeversorgungsnetz und die Lieferung von Wärme gemäss nachfolgender Richtpreisofferte.

Zusammenfassung der wichtigsten Vertragsbedingungen / Richtpreisofferte:

- Vertragsdauer: 40 Jahre, danach Kündigungsfrist von zwei Jahren auf Ende eines Kalenderjahres
- Aufnahme Wärmelieferung: Winter 2025/2026 (Verzögerungen aufgrund Bewilligung und Bau des Fernwärmenetzes vorbehalten)
- Netzanschluss: Primärnetz bis und mit Plattentaucher = Wärmelieferant / Sekundärnetz ab Plattentaucher = Wärmebezüger



- Anschlussgebühren exkl. MwSt.:

○ Anschlusspauschale		CHF	10'000
○ Leistungspauschale	CHF	196'000	
○ Leitungspauschale		CHF	58'000
Total Anschlussgebühren		CHF	264'000

- Jährliche Kosten exkl. MwSt.:

○ Grundgebühr		CHF	49'000
○ Energiepreis		CHF	84'407
Total jährliche Kosten		CHF	133'407

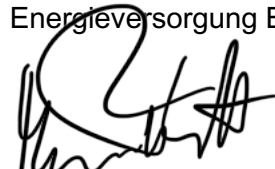
- Indexierung: Landesindex der Konsumentenpreise

Vertragsunterzeichnung

Die definitive Wärmeliefervertrag wird voraussichtlich gegen Ende März 2024 unterzeichnet werden können.

Biberist, 12. Januar 2024

Energieversorgung Biberist



Dr. Markus Flatt
Präsident Verwaltungsrat



Peter Kofmel
Geschäftsführer

Beilage: Detaillierte Berechnung der Anschlussgebühren und der jährlichen Gebühren

Geschäftsstelle

EV Energieversorgung Biberist
Bleichemattstrasse 33
Postfach 275
4562 Biberist

Telefon: 032 672 48 62
Fax: 032 672 48 63
E-Mail: info@ev-biberist.ch
www.ev-biberist.ch

Beilage

Richtpreisofferte Schulanlage Bleichematt Wärmeverbund Biberist (exkl. MwSt.)

Anschlussleistung 490 kW, Jahresverbrauch 888'500kWh

Länge Hausanschlussleitung ab Hauptleitung 65 Meter

Einmalige Anschlussgebühr*			
Anschlusspauschale	je Hausanschluss	CHF 10'000.00	CHF 10'000.00
+ Leistungspauschale	je kW Anschlussleistung x 490 kW	CHF 400.00	CHF 196'000.00
+ Leitungspauschale	je Meter Hausanschlussleitung ab Hauptleitung 65 Meter	CHF 900.00	CHF 58'500.00
Jährliche Grundgebühr			
	je kW Anschlussleistung x 490 kW	CHF 100.00**	CHF 49'000.00

Energie- / Wärmepreis			
	je kWh bezogener Wärme x 888'500 kWh	CHF 0.095**	CHF 84'407.50

Einmalige Anschlussgebühr	CHF 264'500.00	Jährliche Gebühren	CHF 133'407.50
Förderbeitrag	CHF 27'600.00***		
Investitionskosten netto	CHF 236'900.00		

*Rückbau des bestehenden Heizsystems geht zu Lasten des Kunden

**Basis Landesindex: Durchschnitt 2022: 103.9 (Dez. 2020: 100 Punkte)

***Mögliche Förderung „Energieförderprogramm Kanton Solothurn“ CHF 27'600.00 (CHF 8'000 zzgl. 490 x 40 CHF/kWh, Stand Oktober 2023, Angaben ohne Gewähr)